

虚拟仰角/方位角定位器

AL-9002

此款独特的双轴定位器尤其适合测试方向感应天线。虚拟仰角轴可让DUT (被测设备) 围绕其相位中心转动, 机械支撑系统总是位于DUT的后侧。这个特性将DUT的中心维持在同一个地方, 同时消除了来自定位结构的散射和干扰。

AL-9002



应用

- 自动化雷达应用子系统
- 远场和近场天线测量
- 雷达天线罩测试
- OTA测试
- 室内使用

产品特点

- 虚拟仰角轴
- 结构不影响DUT测量结果
- 精准的角度定位
- 低齿隙设计
- 闭环伺服控制

产品规格 - 高性能系列
虚拟仰角/方位角轻型定位器

参数	单位	定位器型号
----	----	-------

AL-9002-1

尺寸图图号	DCD	220-0774
-------	-----	----------

运行参数

弯矩 (从接口板)	ft-lbs	14.5	
	kg-m	2	
接口板载荷	lbs	22.1	
	kg	10	
驱动功率	方位角	hp	1/8
	仰角	hp	1/8
额定速度	方位角	deg/sec	12
	仰角	deg/sec	3
标准角度传感器格式			
标准精度 ¹	方位角	deg	± 0.03
	仰角	deg	± 0.05
行程	方位角	deg	± 200
	仰角	deg	± 45

物理参数

方位角为0°时的高度	in	53
	mm	1,345
重量	lbs	386
	kg	175
DUT接口尺寸	in	10.35 x 8.66
	mm	263 x 220

环境参数

工作温度	-4° to 140° F (-20° to 60° C)
------	-------------------------------

¹ 除非另有说明, 这些型号标配增量编码器EN001。

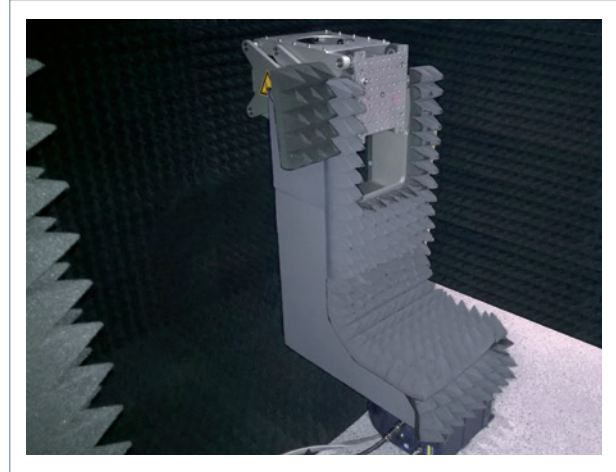
可用配件

数字文档集

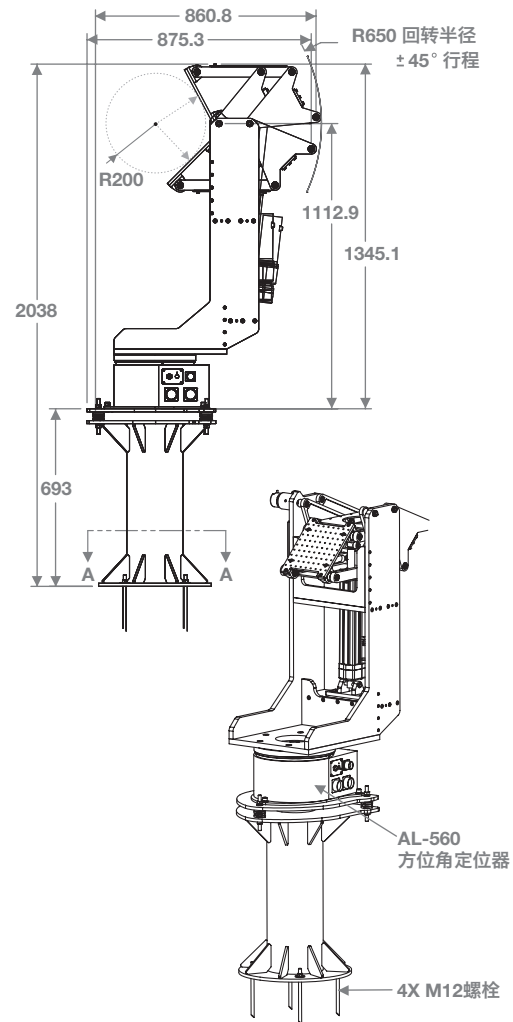
用户手册 (安装、设置、操作和维护)

注释

1 所有精度数据基于空载状态。
请联系MVG-ORBIT/FR, 获取负载状态下的精度。



尺寸图



欲获更多信息, 请联系您当地的销售代表。
salesteam@mvg-world.com
www.mvg-world.com/positioners